

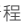
3. 点击下面的添加菜单进行编辑，最后点击工具栏的  图标进行程序上传(如图3)。



图3

如出现拖出面板时一直转圈或上传失败，超时，请尝试修改设备IP地址或拔插面板网口解决。

## 面板操作说明

- 在主界面，显示的面板名称和 IP 地址，通过旋钮左旋或者右旋切换菜单。
- 按下旋钮上的按键，菜单界面的第二行开始闪烁，表示进入编辑模式。
- 使用旋钮左旋或者右旋更改值。
- 再次按下旋钮上的按键退出编辑模式，回到菜单模式。

## 常见故障排除

屏幕无法显示时请排查网线或交换机供电是否正常。

## 注意事项

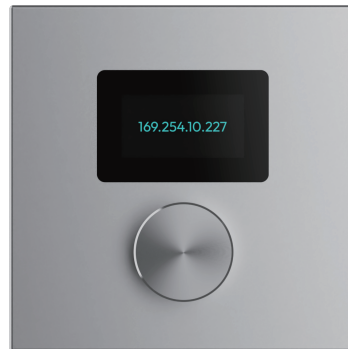
为确保设备可靠使用及人员的安全，在安装、使用和维护时，请遵守以下事项。

- 安装面板时应小心避免刮伤面板表面。
- 保持工作环境的良好温度。
- 避免在潮湿结露环境下使用。
- 不要将任何腐蚀性化学品或液体洒在设备上或其附近。

## 包装清单

面板	1个	保修卡	1张
快速指引	1份	合格证	1张

# 可编程控制面板 快速指引



感谢您选择使用我公司的控制面板，在使用产品之前，请认真阅读本使用手册，因产品不断升级如有更改，恕不另行通知。

感谢您选择我司控制面板，以下指引将让您快速了解如何使用本产品，本指引内容适用于NCP-3型号。

## 设备介绍

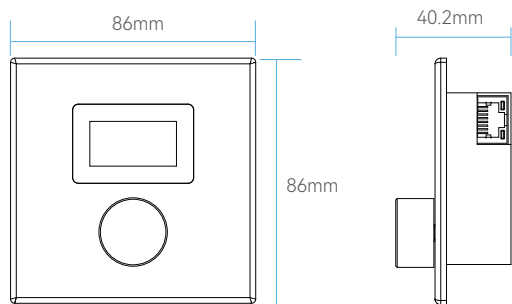
这款面板可以对 DSP Controller 系统进行远程控制，拥有简单直观的显示界面，可以根据不同环境的现场进行相应的功能配置以适应特定应用场景的独特需求。

该设备通过标准 CAT-5/6/7 电缆连接，并通过以太网供电，无需定制电缆和本地电源。使用标准网络技术，多个远程控制面板可以通过较大的距离进行连接。

面板上有一块1.3英寸的 OLED 屏可以显示设备IP，面板名称及各功能菜单（最大可添加32个菜单），另有1个控制旋钮用来对功能菜单进行选择、编辑。

铝合金面板适配86底盒安装，外观整洁质感，装配简单方便。

## 设备尺寸



## 设备参数

显示屏尺寸	1.3 "	连接端口	RJ-45
控制旋钮	1 个	功耗	<100mW
控制协议	UDP	材料	铝合金喷砂
地址设定方式	TCP/IP	颜色	银磨砂
信号线长度	100 米	外观尺寸	86 x 86mm
供电方式	PoE	埋墙盒尺寸(Wx H x D)	82 x 82 x 31mm

## 编辑及上传程序

1.用户可在处理器软件内左上方选择“设置”→“面板设置”（图1）进入面板设置界面。



图1

2.从右侧在线面板区域以及在线DSP设备区域把设备拖拽至面板设计区域，分别点击设备侧面黑色的空心圆圈“o”将面板和设备进行连接（图2），再双击面板进入编辑面板界面。

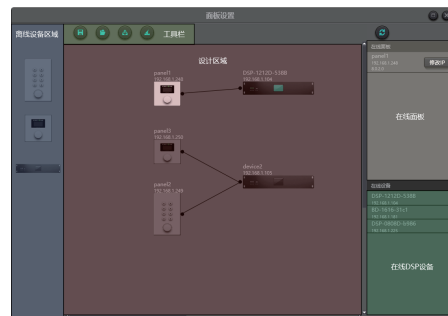


图2